

## 20 години доверие в опита и професионализма! ОТОПЛИТЕЛНИ ИНСТАЛАЦИИ

СТЕННИ ГАЗОВИ КОТЛИ  
СЪС ЗАТВОРЕНА ГОРИВНА КАМЕРА

# ARCA

# Pixel / Pocket



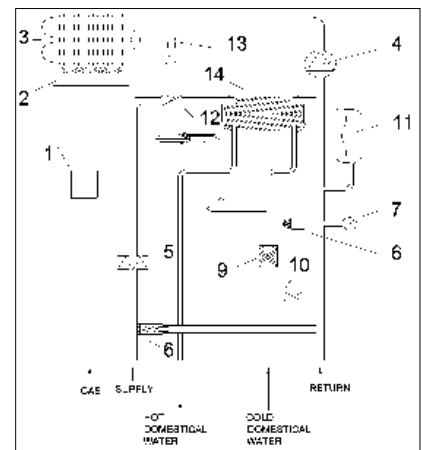
■ Всички стенни газови котли, производство на "ARCA" – Италия са разработени с изключително компактни размери, с възможност за много лесно осъществяване на операциите по поддръжката.

■ Съобразени са с последните дигитални технологии за управление на горивния процес, авто-диагностика с функция за възпроизвеждане на всички процеси и аварии, възникнали в минал период.

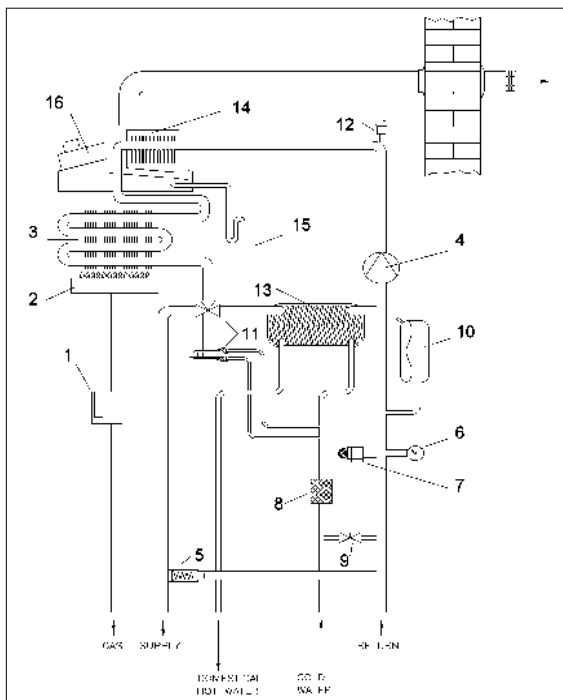
■ Дългият експлоатационен период е гарантиран от качеството на топлообменниците, изработени от неръждаема стомана и изцяло месинговият хидравличен комплект.



### Хидравлична схема на двуконтурен газов котел



### Хидравлична схема на кондензационен котел



ЛЕГЕНДА:

- |                           |                                  |
|---------------------------|----------------------------------|
| 1. Газов клапан           | 9. Пълнене на инсталацията       |
| 2. Горелка                | 10. Разширителен съд             |
| 3. Първичен топлообменник | 11. Трипътен вентил              |
| 4. Циркулационна помпа    | 12. Обезвъздушител               |
| 5. Автоматичен байпас     | 13. Теплообменник за БГВ         |
| 6. Манометър              | 14. Кондензационен топлообменник |
| 7. Предпазен клапан 3 bar | 15. Оттичане на конденза         |
| 8. Филтър                 | 16. Вентилатор                   |

■ Котлите от серията "PIXEL" се предлагат и в цвят "SILVER" – съобразен със съвременните тенденции в обзавеждането.

■ Изборът на най-малкия на пазара кондензационен котел "PIXEL C" гарантира:

- много висок постоянен и моментен коефициент на полезно действие (КПД) - котелът няма нужда от предварителна и последваща вентилация на горивната камера, като в резултат от това се повишава цикличната ефективност;
- много лесно първоначално пускане в експлоатация - няма нужда от анализ на горенето и настройка по съдържанието на CO<sub>2</sub> в газовете, както това се налага за другите котли от типа "премикс";
- незабавно подаване на битова гореща вода (БГВ);
- по-ниска инертност, заради намалената маса;
- намалено съпротивление на хидравличния кръг, поради което циркуляционната помпа може да осигури дебит от около 1000 литра за час, сравнено със 600 литра за час при другите подобни котли;
- много ниско ниво на шума по време на работа, характерно за най-високия клас котли от този тип, осигурено от алуминиев капсулован вентилатор и висококачествена циркуляционна помпа

ЛЕГЕНДА:

1. Газов клапан
2. Горелка
3. Първичен топлообменник
4. Циркулационна помпа
5. Струйно реле
6. Автоматичен байпас
7. Манометър
8. Предпазен клапан 3 bar
9. Филтър
10. Пълнене на инсталацията
11. Разширителен съд
12. Трипътен вентил
13. Обезвъздушител
14. Теплообменник за БГВ



			Pocket 24 F	Pocket 28 Fs	Pixel 25 F	Pixel 29 F	Pixel 25 FC	Pixel C 31 FC
80°/60°	max	kW	25.3	29.3	25.1	29.3	24.4	30.2
	min	kW	9.6	11.3	10.5	12.4	10.1	11.9
50°/30° / /	max	kW	-	-	-	-	26.9	33.3
	min	kW	-	-	-	-	10.7	12.6
(80°/60°)		%	93.6	93.0	92.9	93.0	97.6	97.5
30% (50°/30°)		%	91.8	91.2	90.7	91.2	108.7	107.9
G20		/	2.855	3.331	2.855	3.331	2.643	3.278
LPG G30 - G31		/	2.128	2.482	2.128	2.482	1.941	2.406
		G20	20	20	20	20	20	20
		G30-G31	29 - 37	29 - 37	29 - 37	29 - 37	29 - 37	29 - 37
80/60°		°	126.7	131.4	126.7	131.4	70	74
50/30° / /		°	-	-	-	-	47	51
CO <sub>2</sub> (G20)		%	7.7	7.6	7.7	7.6	8	8
NOx (UNI EN 483, 6.2.2)		Mg/kWh	-	-	119( 3)	141( 3)	190( 2)	190( 2)
		%	-	-	6.6	6.5	2.8	3.0
		%	-	-	0.2	0.1	0.2	0.1
( T=50°C)		%	-	-	0.3	0.5	0.5	0.5
		Nm <sup>3</sup> /h	47.0	55.5	47.0	55.5	42.09	53.03
		max	90	90	90	90	90	90
		min	35	35	35	35	35	35
		.	1.2	1.2	1.2	1.2	1.2	1.2
		.	7.5	7.5	7.5	7	7.5	7.5
		bar	0.7	0.7	0.7	0.7	0.7	0.7
		max	3	3	3	3	3	3
		min	0.4	0.4	0.4	0.4	0.4	0.4
		.	150	150	150	150	150	150
1000 /		mbar	230	330	230	330	230	330
( )								
		max	60	60	60	60	60	60
		min	30	30	30	30	30	30
		t=25°	14.5	16.8	14.4	16.8	14	17.3
		t=35°	10.3	12.0	10.3	12.0	10	12.4
		.	2.5	2.5	2.5	2.5	2.5	2.5
		bar	8	8	8	8	8	8
		bar	0.5	0.5	0.5	0.5	0.5	0.5
			3/4"	3/4"	3/4"	3/4"	3/4"	3/4"
			1/2"	1/2"	1/2"	1/2"	1/2"	1/2"
			1/2"	3/4"	3/4"	3/4"	3/4"	3/4"
		/ /	400/720/300	400/720/300	400/650/260	400/720/300	400/720/300	400/720/300
		.	43	43	40	43	43	43
		V/Hz	230/50	230/50	230/50	230/50	230/50	230/50
		W	120	120	120	120	150	150
			IPX4D	IPX4D	IPX4D	IPX4D	IPX4D	IPX4D
CE			0068 ★★★	0068 ★★★	0068 ★★	0068 ★★★	0068★★★★	0068★★★★
			C12, C32, C42, C52		C12, C32, C42, C52		C12, C32, C42, C52	
		/	Ø60/100	Ø60/100	Ø60/100	Ø60/100	Ø60/100	Ø60/100
		/	2 Ø80	2 Ø80	2 Ø80	2 Ø80	2 Ø80	2 Ø80
		.	3	4	4	4	4	4
		.	2 8	2 15	2 15	2 15	2 15	2 15

**ВНИМАНИЕ!** Всяко коляно по линията за отвеждане на изгорели газове/пресен въздух се равнява съответно на загубите на:  
1м. за обикновените котли и 2м. за кондензационните.

Всички котли се предлагат и във вариант без пластинчат топлообменник за битова гореща вода - индекс R.

"ЛАКАЛ" ЕООД е приемник на ЕТ "ЛАТС" и е на пазара в България вече 20 г. Основната дейност е проектиране, производство, внос и монтаж на отоплителни и слънчеви инсталации. Разполага постоянно с 4 монтажни бригади, оборудвани със съвременна екипировка, действащи на територията на цялата страна. От 1999 г. "ЛАКАЛ" има собствен конструкторски и проектантски отдел, който разработва и произвежда стоманени котли на твърдо гориво с мощност 15, 25, 35, 50 kW и комбинирани котли на тв. гориво и пелети 15, 25, 35 kW камини с водна риза от 10 kW до 65 kW, както и електрокотли и електромодули от 6 kW до 100 kW. Фирмата е директен вносител на всичко необходимо за вашата отоплителна инсталация - пелетни, пиролизни, нафтови и газови котли, горелки на нафта или газ, радиатори, арматура и прес фитинги, тръбна топлоизолация, инфрачервени излъчватели и тогловъздушни апарати на газ, стенни газови и кондензационни котли.

Доверете се на опита и професионализма на нашите специалисти и "ЛАКАЛ" ще Ви осигури необходимия комфорт за зимата!

#### МАГАЗИНИ

ПЛОВДИВ 4004; бул. "Н. Вапцаров"136  
ВАРНА 9000; ул. "Ген. Колев"60А  
В. ТЪРНОВО 5000; ул. Полтава"1  
ГАБРОВО 5300;  
СЛИВЕН 8800;  
ТРОЯН 5600; ул. "Хр. Ботев"39  
СОФИЯ 1330; бул. "Никола Мушанов"114

032/ 67-30-20  
052/ 60-71-76  
062/ 63-89-95  
0888/95-60-22  
0885/84-03-87  
0670/ 6-21-11  
02/ 822-11-16

#### ЦЕНТРАЛЕН ОФИС: ПЛОВДИВ 4004

бул. "Никола Вапцаров"136  
тел.: 032/ 67-30-10  
тел.: 032/ 67-60-06  
факс: 032/ 67-29-00  
e-mail: office@lakal-bg.com  
www.lakal-bg.com