



**ОТОПЛИТЕЛНИ, КОТЕЛНИ, БОЙЛЕРНИ
И СЛЪНЧЕВИ ИНСТАЛАЦИИ
ПРОИЗВОДСТВО, ВНОС, МОНТАЖ**



21 години доверие в опита и професионализма!

КОТЛИ КОМБИНИРАНИ НА ПЕЛЕТИ, ДЪРВЕСЕН ЧИПС И ДЪРВА „TRMO“

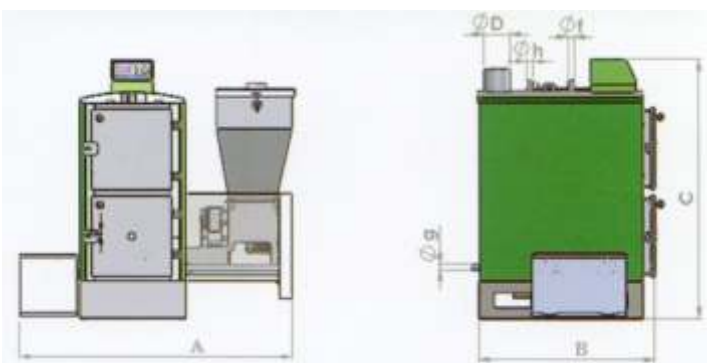
● Котли „TRMO 20-130“



№	Тип котел	Мощ. kW	Размери - мм шир. x дълб. x вис.	Тегло кг	Вх./изх. вода Ø	Фукс Ø мм
1	TRMO-20	23	1800x1050x1050	350	1"	150
2	TRMO-25	29	1800x1050x1050	380	1"	150
4	TRMO-40	46	1850x1100x1200	450	1"	150
5	TRMO-60	69	1900x1350x1400	500	1 1/2"	200
6	TRMO-80	93	1950x1350x1450	580	2"	200
7	TRMO-100	116	2100x1400x1450	720	2"	200
8	TRMO-130	150	2200x1600x1600	820	2"	200
Допълнителни опции						
10	Скара за горене на дърва – за TRMO-20, 25, 40, 60, 80 и 100					
11	Скара за горене на дърва – за TRMO-130					
12	Автомат. почистване на пепелта от горивната камера (не се комбинира със скара за дърва) – за TRMO-25, 40 и 60					
13	Автомат. почистване на пепелта от горивната камера (не се комбинира със скара за дърва) – за TRMO-80, 100 и 130					

Котел комбиниран на пелети, дървесен чипс и дърва "TRMO" - Турция, компл. с бункер с шнеково подаване на гориво, вентилатор за горене, автоматично запалване, електронно табло за управление с модулация, външен темпер. датчик, седмичен прогаматор и управление на допълнителен шнек; защиты против запалване на бункера; КПД до 92% - за гориво пелети.

Забележка: Котлите по заявка могат да бъдат с различно разположение на бункера (в ляво, дясно или отпред) и изходите за топла и студена вода.

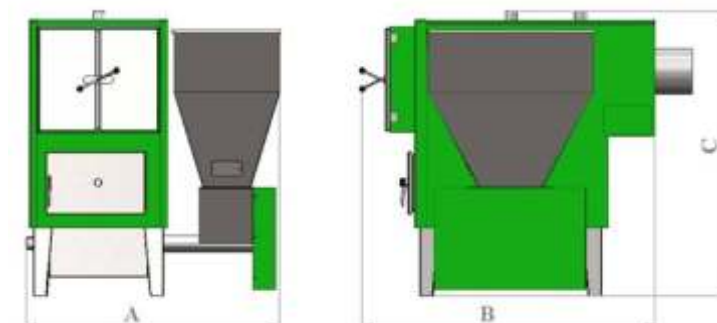


● Котли „TRMO 150-250“



№	Тип котел	Мощ. kW	Размери - мм шир. x дълб. x вис.	Тегло кг	Вх./изх. вода Ø	Фукс Ø мм
1	TRMO-150	174	2000x2200x1850	1200	2 1/2"	250
2	TRMO-180	209	2150x2200x1850	1320	2 1/2"	250
4	TRMO-200	232	2150x2200x1900	1560	2 1/2"	300
5	TRMO-250	290	2450x2350x2150	1750	2 1/2"	300
Допълнителни опции						
10	Скара за горене на дърва					

Котел комбиниран на пелети, дървесен чипс и дърва "TRMO" - Турция, компл. с бункер с шнеково подаване на гориво, вентилатор за горене, автоматично запалване, електронно табло за управление с модулация, външен темпер. датчик, седмичен прогаматор и управление на допълнителен шнек; защиты против запалване на бункера; автоматично почистване на пепелта от горивната камера; система за разбъркване на горивото "кръгла пота" в горивната камера (против шлакуване на пелетите); КПД до 92% - за гориво пелети.



Забележка:

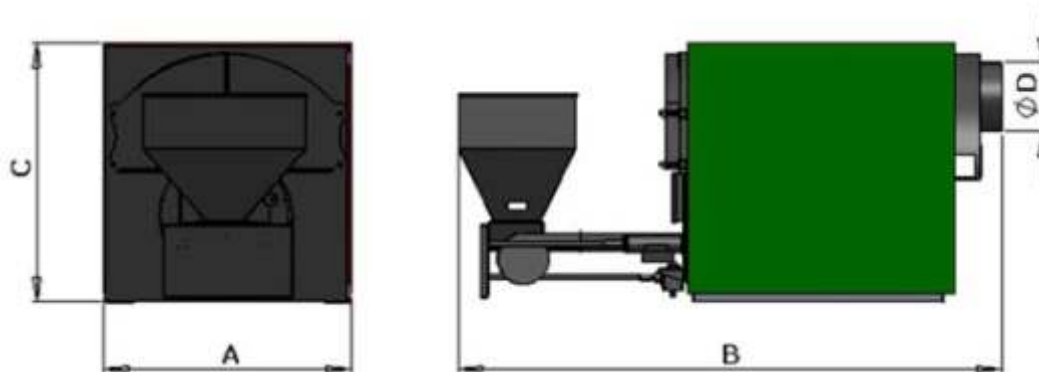
Котлите по заявка могат да бъдат с различно разположение на бункера (в ляво, дясно или отпред) и изходите за топла и студена вода.

КОТЛИ КОМБИНИРАНИ НА ПЕЛЕТИ, ДЪРВЕСЕН ЧИПС И ДЪРВА „TRMO“

● Котли „TRMO 300-1000“



№	Тип котел	Мощ. kW	Размери - мм шир. x дълб. x вис.	Тегло кг	Вх./изх. вода	Фукс Ø
1	TRMO-300	348	2050x4200x2050	3650	3"	500
2	TRMO-350	407	2000x4400x2050	3800	3"	500
4	TRMO-400	465	2050x4800x2050	4000	3"	500
4	TRMO-450	523	2050x4900x2050	4220	3"	500
5	TRMO-500	581	2000x4400x2150	5500	4"	500
6	TRMO-550	639	2000x4550x2150	4650	4"	500
7	TRMO-600	697	2000x4750x2150	4850	4"	500
8	TRMO-700	814	2200x5100x2250	5200	5"	600
9	TRMO-800	930	2200x5250x2250	5500	5"	600
10	TRMO-1000	1 160	2260x5500x2600	6000	5"	600
Допълнителни опции						
10	Скара за горене на дърва – за TRMO-300 до TRMO-800					



Котел комбиниран на пелети, дървесен чипс и дърва "TRMO" - Турция, компл. с бункер с шнеково подаване на гориво, вентилатор за горене, автоматично запалване, електронно табло за управление с модулация, външен темпер. датчик, седмичен прогаматор и управление на допълнителен шнек; защиты против запалване на бункера; автоматично почистване на пепелта от горивната камера; система за разбъркване на горивото "кръгла пота" в горивната камера (против шлакуване на пелетите); КПД до 92% - за гориво пелети.

"ЛАКАЛ" ЕООД е приемник на ЕТ "ЛАТС" и е на пазара в България вече 21 г. Основната дейност е проектиране, производство, внос и монтаж на отоплителни и слънчеви инсталации. Разполага постоянно с 4 монтажни бригади, оборудвани със съвременна екипировка, действащи на територията на цялата страна. От 1999 г. "ЛАКАЛ" има собствен конструкторски и проектантски отдел, който разработва и произвежда стоманени котли на твърдо гориво с мощност 15, 25, 35, 50 kW, камини с водна риза от 10 kW до 65 kW, както и електрокотли и електромодули от 6 kW до 100 kW. Фирмата е директен вносител на всичко необходимо за вашата отоплителна инсталация - пелетни, пиролизни, нафтови и газови котли, горелки на нафта или газ, радиатори, арматура и прес фитинги, тръбна топлоизолация, инфрачервени излъчватели и топовъздушни апарати на газ, стенни газови и кондензационни котли.

Доверете се на опита и професионализма на нашите специалисти и "ЛАКАЛ" ще Ви осигури необходимия комфорт за зимата!

МАГАЗИНИ

ПЛОВДИВ 4004; бул. "Н. Вапцаров"136

ВАРНА 9000; ул. "Ген. Колев"60А

В. ТЪРНОВО 5000; ул. Полтава"1

ГАБРОВО 5300;

СЛИВЕН 8806; кв. „Дружба“ 87

ТРОЯН 5600; ул. "Хр. Ботев"39

СОФИЯ 1330; бул. "Никола Мушанов"114

032/ 67-30-20

052/ 60-71-76

062/ 63-89-95

0888/95-60-22

0885/84-03-87

0670/ 6-21-11

02/ 822-11-16

ЦЕНТРАЛЕН ОФИС: ПЛОВДИВ 4004

бул. "Никола Вапцаров"136

тел.: 032/ 67-30-10

тел.: 032/ 67-60-06

факс: 032/ 67-29-00

e-mail: office@lakal-bg.com

www.lakal-bg.com