

21 години доверие в опита и професионализма!

ПЕЛЕТНИ КОТЛИ "АТТАСК Pellet Automatic"

•Котелът АТТАСК Pellet Automatic е предназначен за горене на пелети от ф6 до ф10мм, с дължина до 35мм и максимална влажност до 12%. Използването на пелетите като гориво запазва околната среда, като същевременно предлагат на потребителя мощност с ефективност почти равностойна на котел на газ или нафта.

•Пелетните котли АТТАСК са предназначени за отопление на жилищни, административни, производствени и други сгради.

•Таблото за управление на АТТАСК Pellet Automatic дава възможност за регулиране на мощността от 8 до 30 kW.

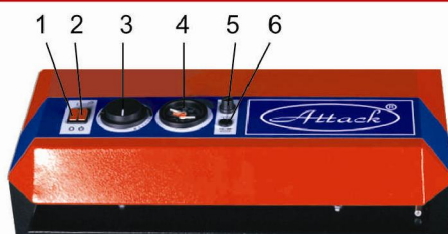
•Котелът е с автоматично почистване на горелката, пепелта и турболаторите през равни интервали от по 6 часа или при спиране.

•Допълнително може да се поръча изпълнение с ел. нагревател от 6 kW, оборудван със собствено операционно табло и термостат (опция).

ПРЕИМУЩЕСТВА:



- Автоматично запалване и подаване на гориво
- Автоматично почистване на горивната кошничка и тръбния топлообменник
- Автоматично премахване на пепелта
- Горелка с автоматично запалване, регулиране и самодиагностика, с възможност за управление от стаен термостат
- Модерен дизайн и компактни размери
- Висока безопасност и сигурност при работа
- Лесно обслужване
- Конструкцията на тялото с доказано дълъг експлоатационен живот - 6 мм деб. на стената на горивната камера
- Високо ефективен топлообменник с димогарни тръби за осигуряване на по-добър трансфер на топлина, по-висок КПД и по-лесно почистване
- Нисък разход на гориво
- Възможност за допълнително загряване на водата в котела чрез ел. нагревател с мощност 6 kW и помощна функция на защитата против замръзване (опция)

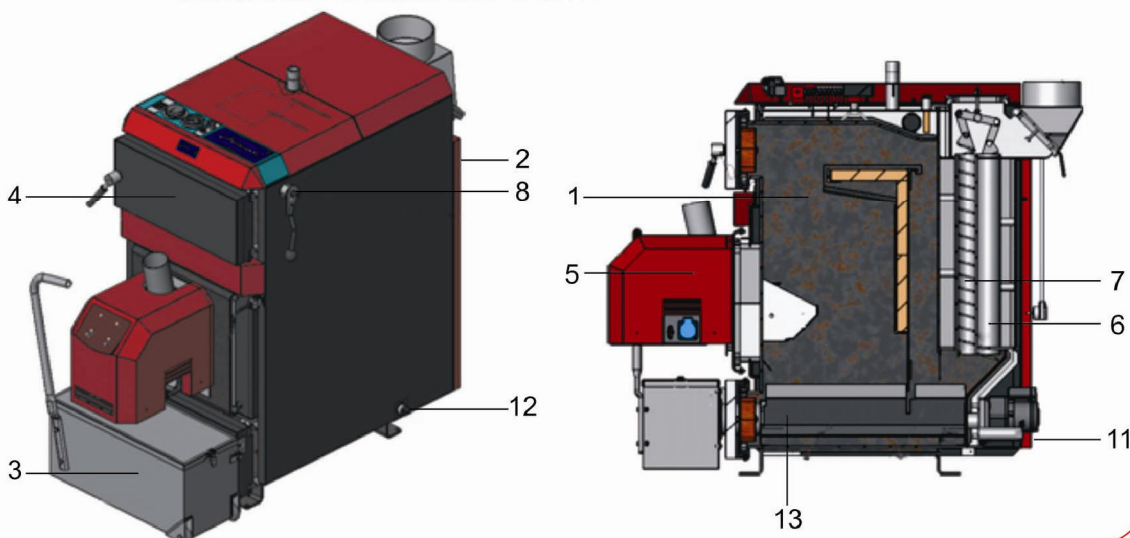


ТАБЛО ЗА УПРАВЛЕНИЕ НА КОТЕЛА

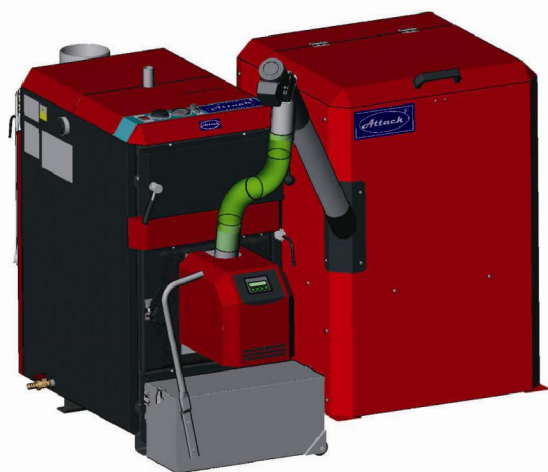
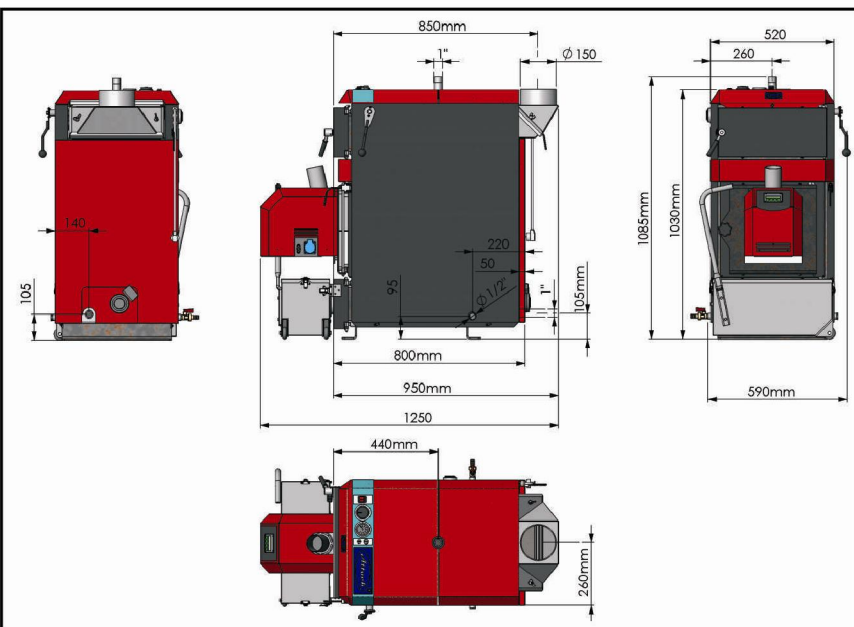
- 1 – главен ключ за котела
- 2 – ключ за горелката – включва предпазния и работния режим на горелката
- 3 – термостат – задаване на температурата на котела
- 4 – термометър
- 5 – бутон за рестартиране – под капака
- 6 – предпазител 10A/250V

ОПИСАНИЕ НА КОМПОНЕНТИТЕ

- 1 – тяло на котела
- 2 – външна обшивка
- 3 – вратичка за пепелника
- 4 – контролна врата
- 5 – горелка
- 6 – тръбен топлообменник
- 7 – турболатори
- 8 – лост за отваряне
- 9 – димна камера
- 10 – подаваща вода
- 11 – връщаща вода
- 12 – кран за пълнене
- 13 – пепелник



№	Данни за котлите ATTACK Pellet		Pellet 30
1	Номинална мощност	kW	30
2	Обхват на мощността	kW	20-30
3	Препоръчителна тяга на комина	Pa	15-20
4	Макс.допустимо налягане на водата	bar	3
5	КПД	%	90
6	Тегло	bar	280
7	Среден разход на гориво	кг/ч	4,5 - 7
8	Температура на изгорелите газове	°C	127
9	Обем на водата в котела	л	60
10	Максимална мощност на запалване	W	1200
11	Оперативна електрическа мощност	W	90
12	Диаметър на фукса	мм	150
13	Присъединяване към ел. мрежата	V/Hz	230/50
14	Височина	мм	1085
15	Ширина	мм	590
16	Дълбочина без горелка / с горелка	мм	950x1270
17	Отвор за присъединяване на горелката	мм	170x180
18	Отвор за почистване	мм	370x240
19	Мощност на ел. нагревател (опция)	kW	2,4 - 6
20	Гориво- дървени пелети с диам. 6-10мм, дълж. 35мм		



ХАРАКТЕРИСТИКИ НА ПЕЛЕТНИ КОТЛИ „АТАСК“

Тялото на котела представлява изолиран с минерална вата високоэффективен топлообменник, като заварените части са произведени от специална котлова стоманена ламарина с деб. 6мм – гаранция за много дълъг експлоатационен живот на съоръжението.

Изходът на димните газове може да бъде ориентиран хоризонтално или вертикално.

Котелът е комплектован с хранващ механизъм - винтов шнек с L=1,5м, 2,5м или 5м, който осигурява постоянна дозировка на пелети.

Горивото се подава автоматично в горелката с неръждаема горивна глава и се възпламенява чрез вграден ел. нагревател. АТАСК 30 е предназначена за горене на два вида гориво – дървесни пелети или дървесен чипс. Горелката работи напълно автоматично, като следи чрез няколко различни сонди параметрите на горене и регулира снабдяването с гориво, електрическото запалване, изгаряне, изключване и изгасяне, почистване, включване или изключване на предпазния режим.

Мощността може да варира от 8 до 30 kW - възможно е да се настрои за работа на интервали през 2 kW. Това става посредством бутони на таблото за управление, където са отбелязани режимът на работа и стойностите.

Регулацията на мощността е решена чрез електронно контролиране на количеството подавано гориво и въздух, съобразено с настройките, зададени от потребителя за нуждите за отопление и подгриване на битова гореща вода.

Кошничката се почиства автоматично - след всяко спиране или на всеки 6 часа.

Горелката, възпламенителната камера и обменът са конструирани така, че да осигурят пълно изгаряне и минимално отделяне на вредни емисии в атмосферата.

Котлите отделят минимално количество пепел, която се премахва автоматично в отделен контейнер. Той се почиства веднъж на 50-60 дни.

„ЛАКАЛ“ ЕООД е приемник на ЕТ „ЛАТС“ и е на пазара в България вече 21 г. Основната дейност е проектиране, производство, внос и монтаж на отоплителни и слънчеви инсталации. Разполага постоянно с 4 монтажни бригади, оборудвани със съвременна екипировка, действащи на територията на цялата страна. От 1999 г. „ЛАКАЛ“ има собствен конструкторски и проектантски отдел, който разработва и произвежда стоманени котли на твърдо гориво с мощност 15, 25, 35, 50 kW, камини с водна риза от 10 kW до 65 kW, както и електрокотли и електромодули от 6 kW до 100 kW. Фирмата е директен вносител на всичко необходимо за вашата отоплителна инсталация - пелетни, пиролизни, нафтови и газови котли, горелки на нафта или газ, радиатори, арматура и прес фитинги, тръбна топлоизолация, инфрачервени излъчватели и топовъздушни апарати на газ, стенни газови и кондензационни котли.

Доверете се на опита и професионализма на нашите специалисти и „ЛАКАЛ“ ще Ви осигури необходимия комфорт за зимата!

МАГАЗИНИ

ПЛОВДИВ 4004; бул. „Н. Вапцаров“136

ВАРНА 9000; ул. „Ген. Колев“60А

В. ТЪРНОВО 5000; ул. Полтава”1

ГАБРОВО 5300;

СЛИВЕН 8806; кв. „Дружба“ 87

ТРОЯН 5600; ул. „Хр. Ботев“39

СОФИЯ 1330; бул. „Никола Мушанов“114

032/ 67-30-20

052/ 60-71-76

062/ 63-89-95

0888/95-60-22

0885/84-03-87

0670/ 6-21-11

02/ 822-11-16

ЦЕНТРАЛЕН ОФИС: ПЛОВДИВ 4004

бул. „Никола Вапцаров“136

тел.: 032/ 67-30-10

тел.: 032/ 67-60-06

факс: 032/ 67-29-00

e-mail: office@lakal-bg.com

www.lakal-bg.com