



ОТОПЛИТЕЛНИ, КОТЕЛНИ, БОЙЛЕРНИ
И СЛЪНЧЕВИ ИНСТАЛАЦИИ
ПРОИЗВОДСТВО, ВНОС, МОНТАЖ



21 години доверие в опита и професионализма!

ОТОПЛИТЕЛНИ ИНСТАЛАЦИИ

КОТЕЛ КОМБИНИРАН НА ТВЪРДО ГОРИВО И ПЕЛЕТИ **DYNAMIC PEL - 15, 25, 35, 50 kW**

Котлите **DYNAMIC PEL** са производство на "ЛАКАЛ" ЕООД - гр. Пловдив, а пелетните горелки са „**FERROLI P7** и **P12**” – Италия. Предназначени са за отопление на жилищни или вилни сгради, административни или прозводствени помещения с отопляем обем приблизително до 2200м³. Могат да работят на дърва, въглища или пелети при максимална работна температура на водата 85-90°C. Котлите се окомплектоват с две долни вратички - за твърдо гориво и за пелетната горелка.

● При работа дърва или въглища, на котела се монтира вратичката с клапата за въздух. Горивната камера е с голям обем и гарантира по-дълга работа при еднократно зареждане с въглища. В долната част на камерата е разположена водната скара от безшевни тръби Ст. 20, а под тръбите е пепелникът. Дебелината на ламарината на вътрешната стена на водната риза е 5мм, а на външната - 4мм. Горната врата на котела е предназначена за зареждане с гориво и е достатъчно голяма за удобно и лесно поставяне на по-големи дърва. Долната врата е предназначена за почистване на пепелта, а също и за подаване на свеж въздух за горенето чрез по-малка вратичка (клапа), свързана с механичния термостат за въздуха. Този механизъм регулира процеса на горенето чрез контролиране на обема на подавания в горивната камера въздух.



При правилно регулиране на термостата, котелът може да гори равномерно до 10 часа с еднократно зареждане на камерата с въглища на режим „горно горене”.

● При работа на котела на пелети се монтира другата врата за пелетната горелка. Демонтажът на вратичките е много лесен - вратичката се отваря, повдига се леко на горе и се откача. Захранващият шнек се позиционира към бункера с подходящ наклон и позиция, така че да не се натрупват пелети в гофрирания тръбопровод между шнека и горелката. Поставя се и температурният осезател на управлението на съответно подходящо място на подаващата вода на котела. След задаване на съответните настройки и програма на горелката, котелът може да работи в напълно автоматичен режим. Продължителността на работа с едно зареждане зависи от обема на бункера, а почистването трябва да се извършва 1 до 3 пъти седмично, в зависимост от качеството на пелетите.



ОКОМПЛЕКТОВКА:

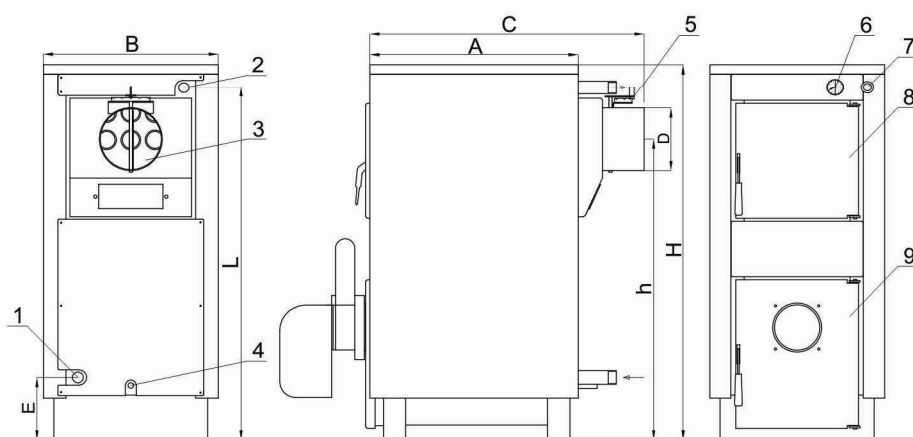
1. Котел
2. Два броя долни врати - за пелетна горелка и твърдо гориво
3. Декоративни прахово боядисани капаци с топлоизолация /опаковани отделно/
4. Механичен термостат за въздуха /опакован заедно с капациите/
5. Термометър аксиален 120°C /опакован заедно с капациите/
6. Пелетна горелка FERROLI P7 или P12
7. Подаващ шнек за пелети
8. Бункер за пелети V=480л и размери 500xф700x1250мм - опция

ТЕХНИЧЕСКИ ДАННИ ЗА КОТЛИТЕ **DYNAMIC PEL**

DYNAMIC PEL		15	25	35	50
1	Топлинна мощност kW	15	25	35	50
2	Максимално работно налягане bar	2.5	2.5	2.5	2.5
3	Максимална допустима t° на водата	90°C	90°C	90°C	90°C
4	Работна температура на водата	80°C	80°C	80°C	80°C
5	Диам. на подав./връщаща вода	1"	1 1/4"	1 1/4"	1 1/2"
6	Размери на котела				
	A mm	545	590	650	780
	B mm	423	485	545	632
	C mm	731	796	856	979
	E mm	176	195	195	195
	H mm	1055	1174	1174	1381
	L mm	980	1101	1101	1240
	D mm	Ø150	Ø200	Ø200	Ø200
	h mm	839	938	938	1080
7	Тегло на котела кг	152	218	267	355
8	Обем на водна риза л	72	90	112	

ДАННИ ЗА ПЕЛЕТНА ГОРЕЛКА FERROLI		P7	P12
1	Разход на пелети min/max кг/ч	2.9-7.2	6.3 - 11.6
2	Ел. мощ. на двигателя W	100	100
3	Ел. мощ. на запалката W	300	300
4	Размери на горелката		
	A mm	253	253
	B mm	162	210
	C mm	288	320
	D mm	Ø190	Ø225
	d mm	Ø139	Ø168
	F mm	Ø60	Ø60
	H mm	315	315
	h mm	218	218

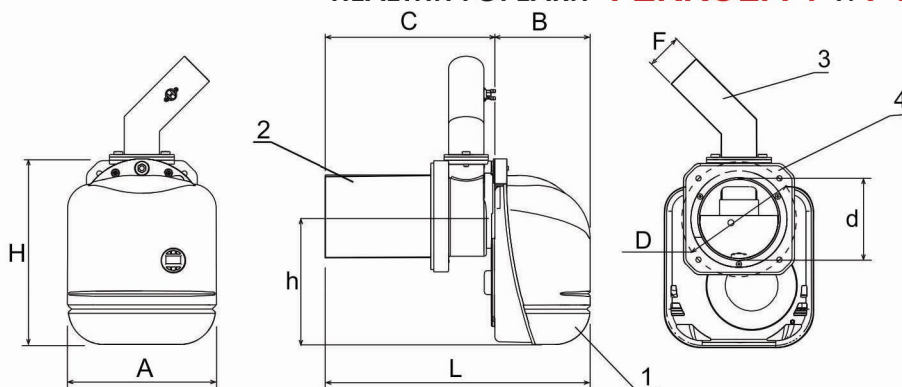
КОТЕЛ КОМБИНИРАН НА ТЪВРДО ГОРИВО И ПЕЛЕТИ **DYNAMIC PEL**



ЛЕГЕНДА

1. Студена вода - външна резба
 2. Топла вода - външна резба
 3. Изход димни газове
 4. Дренаж 1/2"
 5. Клапа на фукса за регулир. тягата на въздуха
 6. Термометър до 120 C
 7. Механичен термостат за въздуха
 8. Врата горна - за зареждане на гориво
 9. Врата долна за пелетна горелка или твърдо гориво
- Котлите са окомплектовани с две долни вратички - на твърдо гориво и пелети.

ПЕЛЕТНИ ГОРЕЛКИ **FERROLI P7** и **P12**



ЛЕГЕНДА

1. Корпус на пелетната горелка
2. Накрайник
3. Захранваща тръба за пелети
4. Фланец

"ЛАКАЛ" ЕООД е приемник на ЕТ"ЛАТС" и е на пазара в България вече 21 г. Основната дейност е проектиране, производство, внос и монтаж на отоплителни и слънчеви инсталации. Разполага постоянно с 4 монтажни бригади, оборудвани със съвременна екипировка, действащи на територията на цялата страна. От 1999 г. "ЛАКАЛ" има собствен конструкторски и проектантски отдел, който разработва и произвежда стоманени котли на твърдо гориво с мощност 15, 25, 35, 50 kW, камини с водна риза от 10 kW до 65 kW, както и електрочотли и електромодули от 6 kW до 100 kW. Фирмата е директен вносител на всичко необходимо за вашата отоплителна инсталация - пелетни, пиролизни, нафтови и газови котли, горелки на нафта или газ, радиатори, арматура и прес фитинги, тръбна топлоизолация, инфрачервени излъчватели и топовъздушни апарати на газ, стенни газови и кондензационни котли.

Доверете се на опита и професионализма на нашите специалисти и "ЛАКАЛ" ще Ви осигури необходимия комфорт за зимата!

МАГАЗИНИ

ПЛОВДИВ 4004; бул. "Н. Вапцаров"136
 ВАРНА 9000; ул. "Ген. Колев"60А
 В. ТЪРНОВО 5000; ул. Полтава"1
 СЛИВЕН 8806; кв. „Дружба“ 87
 ТРОЯН 5600; ул. "Хр. Ботев"39

032/ 67-30-20
 052/ 60-71-76
 062/ 63-89-95
 0885/84-03-87
 0670/ 6-21-11

ЦЕНТРАЛЕН ОФИС: ПЛОВДИВ 4004

бул. "Никола Вапцаров"136
 тел.: 032/ 67-30-10
 тел.: 032/ 67-60-06
 факс: 032/ 67-29-00
 e-mail: office@lakal-bg.com
 www.lakal-bg.com