



ОТОПЛИТЕЛНИ, КОТЕЛНИ, БОЙЛЕРНИ
И СЛЪНЧЕВИ ИНСТАЛАЦИИ
ПРОИЗВОДСТВО, ВНОС, МОНТАЖ

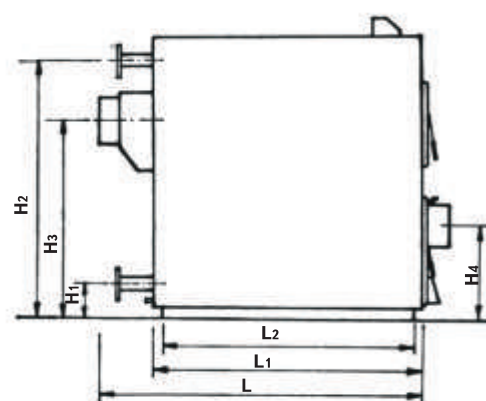
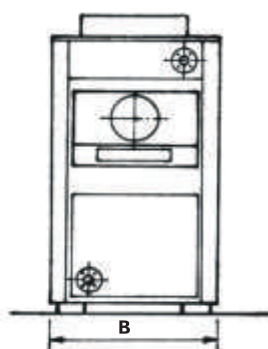
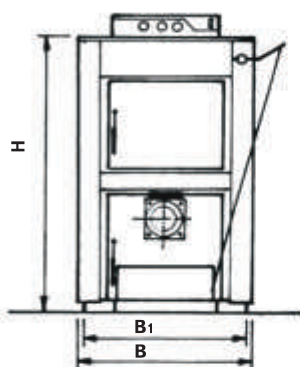


20 години доверие в опита и професионализма!

ОТОПЛИТЕЛНИ ИНСТАЛАЦИИ

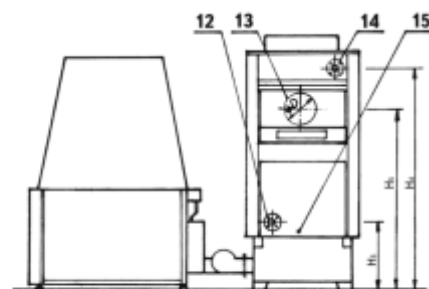
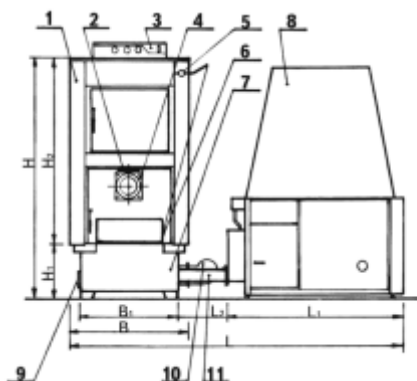
● Стоманени котли **Kombi** за тв. гориво и биомаса

● **Kombi KN** Стоманен котел комбиниран на твърдо гориво, нафта или газ - КПД на твърдо гориво 75 %



Kombi Biomatic KN/BM Стоманен котел на биомаса

- КПД на биомаса и дървесни отпагъци 75 - 78 %
- Чугунено огнище
- Произведен по стандарти DIN 4702, EN 302
- Комплектация: автоматично ел. табло за управление, бункер, редуктор, вентилатор, механичен термостат



Легенда:

1. Котел "Kombi KN" комбиниран на твърдо и течно гориво
2. Шибър за затваряне фланеца на горелката
3. Автоматично ел.табло за горелка и помпа
4. Фланец за горелка
4. Механичен термостат за въздуха
6. Вратичка за въздух - свързана с метална верижка за механичния термостат
7. Чугунено огнище за дървесните отпагъци
8. Бункер за дървесните отпагъци - от него чрез два винтови вала и вентилатора се подават дървесните отпагъци към чугуненото огнище
9. Пепелници на чугуненото огнище - 2 бр.
10. Вентилатор за разгаряне на дървесните отпагъци
11. Метален цилиндър, в който чрез винтов вал и вентилатора минават дървесните отпагъци с ф до 20 мм от бункера до чугуненото огнище на котела
12. Вход за връщащата вода от инсталацията
13. Фукс /гимоход/
14. Изход на топлата вода към инсталацията
15. Дренаж 1/2" на котела

Технически характеристики **Kombi Biomatic KN/BM**

"Kombi Biomatic KN/BM" с съставен от два основни компонента - котел на твърдо гориво "Kombi KN" с малки конструктивни изменения, поставен върху система за автоматично изгаряне на биомаса "Biomatic", с различен капацитет, в зависимост от мощността на котела. Системата е предназначена за оползотворяването на отпадъци на биомаса - гървени трици, талаш или изрезки с големина до 2 см, костилки от плодове, черупки от ядки, лъспи от слънчоглед и други и при изгарянето на същите получаваме топла вода за хранене на отоплителни инсталации или сушилни. Подаването на гориво от букера към горивната камера се извършва напълно автоматизирано от два последователни вала, а въздухът за горенето се подава принудително към чугуненото огнище от центробежен вентилатор. След първоначалното запалване процесът се управлява от работния термостат на таблото за управление, като при спиране на системата чугуненото огнище може да задържи жар до 8 часа. При липса на биомаса системата може да се използва като нормален котел на твърдо гориво, след като се постави стоманена ламарина на гъното на огнището. Котелът позволява монтирането на нафтова или газова горелка, но тогава той работи с по-ниско КПД, тъй като конструкцията на котела е основно съобразена за работа на твърдо гориво.

Котлите "Kombi KN" са с голяма вратичка за зареждане на гориво и дълбока горивна камера, което позволява изгарянето на по-големи гърва, а при работа с възлища на горно горене, непрекъсната работа около 8 - 9 часа.

Kombi KN/BM

	мярка	30/50	50/80	80/120	110/165	160/220	200/260	250/320	300/380	350/440
Мощност на твърдо гориво	kW	30-35	50-58	80-93	110-128	160-186	200-232	250-290	300-348	350-406
Мощност на дизелово гориво	kW	58	93	139	191	255	302	371	441	510
Ел. напрежение при работа	V	220V	220V	220V	380V	380V	380V	380V	380V	380V
Височина на системата	мм	1630	1630	1760	1800	1840	2290	2300	2390	2400
Ширина на системата	мм	710	790	860	1070	1210	1400	1410	1600	1620
Дълбочина на системата	мм	1990	2060	2380	2410	2500	2510	2530	2700	2720
Обща тежест	kg	453	513	677	797	907	1203	1237	1510	1580
Капацитет на силоза	м³	0.50	0.50	0.65	0.82	0.82	0.82	0.82	0.82	0.82
Ел. мощност на изхода	W	370	370	370	370	370	370	370	370	370
Ел. мощн. на изх. на вентилатора	W	120	185	185	370	370	370	370	740	740
Обща ел. мощност	W	490	555	555	740	740	740	740	1110	1110
Обороти на вала на силоза	бр/мин	9 - 50	9 - 50	9 - 50	9 - 50	9 - 50	9 - 50	9 - 50	9 - 50	9 - 50
Дебит на въздуха на вентилатора	м³/ч	470	720	720	1150	1150	1150	1150	2075	2075

ВАЖНО! Размерите на котлите от серията "Kombi KN" позволяват да бъдат внесени в котелното помещение през стандартна врата със ширина 90 см, което не налага направата на монтажен отвор и гарантира значителна икономия на средства за монтаж.

Kombi KN

	мярка	KN 30/50	KN 50/80	KN 80/120	KN 110/165	KN 160/220	KN 200/260	KN 250/320	KN 300/380	KN 350/440
Мощност на твърдо гориво	kW	30-35	50-58	80-93	110-128	160-186	200-232	250-290	300-348	350-406
Мощност на дизелово гориво	kW	58	93	139	191	255	302	371	441	510
Работна температура	С°	90	90	90	90	90	90	90	90	90
Максим. работно налягане	bar	3	3	3	3	3	3	3	3	3
Съдържание на вода	л	81	94	132	161	194	224	253	258	323
Вход/Изход вода	цол	1 1/4"	1 1/2"	2"	2 1/2"	3"	3"	3"	4"	4"
Височина на котела	H	мм	1230	1320	1450	1490	1530	2050	2170	2170
Височина на вход вода	H ₁	мм	285	285	330	266	310	310	280	280
Височина на изход вода	H ₂	мм	1063	1093	1200	1239	1265	1865	1921	1921
Височина на фукс	H ₃	мм	874	896	976	996	1037	1532	1537	1610
Височина на горелката	H ₄	мм	393	435	446	485	480	480	480	560
Ширина на котела с капази	B	мм	540	610	680	710	810	830	1020	1020
Ширина на тялото на котела	B ₁	мм	480	540	600	640	740	750	930	950
Дължина на котела с фукс	L	мм	765	840	980	1130	1290	1290	1380	1380
Дължина с капази	L ₁	мм	705	785	930	980	1070	1205	1300	1300
Дължина с корпус	L ₂	мм	615	690	830	980	1120	1120	1210	1210
Тегло на котела	kg	268	318	460	572	670	966	1000	1260	1330
Диаметър на фукс	φ	мм	195	195	195	245	245	295	295	295

"ЛАКАЛ" ЕООД е приемник на ЕТ "ЛАТС" и е на пазара в България вече 20 г. Основната дейност е проектиране, производство, внос и монтаж на отоплителни и слънчеви инсталации. Разполага постоянно с 6 монтажни бригади, оборудвани със съвременна екипировка, действащи на територията на цялата страна. От 1999 г. "ЛАКАЛ" има собствен конструкторски и проектантски отдел, който разработва и произвежда стоманени котли на твърдо гориво с мощност 15, 25, 35, 50 kW, камини с водна риза от 10 kW до 65 kW, както и електродотли и електромодули от 6 kW до 100 kW. Фирмата е директен вносител на всичко необходимо за вашата отоплителна инсталация - пелетни, пиролизни, нафтови и газови котли, горелки на нафта или газ, радиатори, арматура и прес фитинги, тръбна топлоизолация, инфрачервени излъчватели и топловъздушни апарати на газ, стени газове и кондензационни котли.

Доверете се на опита и професионализма на нашите специалисти и "ЛАКАЛ" ще Ви осигури необходимия комфорт за зимата!

Вносител "ЛАКАЛ" ЕООД

Централен офис: гр. Пловдив 4004 бул. "Н. Вапцаров" 136
 тел.: 032/67-30-10, 67-60-06, факс: 032/67-29-00
 e-mail: office@lakal-bg.com, www.lakal-bg.com

Магазини:

гр. Пловдив 032/67-30-20 гр. В. Търново 062/63-89-95
 гр. Варна 052/60-71-76 гр. Троян 0670/6-21-11
 гр. Сливен 0885/84-03-87 гр. София 02/822-11-16
 гр. Габрово 0888/95-60-22